



(11) EP 2 011 669 A3

(12) **EUROPÄISCHE PATENTANMELDUNG**

(88) Veröffentlichungstag A3:
18.11.2009 Patentblatt 2009/47

(51) Int Cl.:
B60B 33/00 (2006.01)

(43) Veröffentlichungstag A2:
07.01.2009 Patentblatt 2009/02

(21) Anmeldenummer: 08012096.7

(22) Anmeldetag: 04.07.2008

(84) Benannte Vertragsstaaten:
AT BE BG CH CY CZ DE DK EE ES FI FR GB GR
HR HU IE IS IT LI LT LU LV MC MT NL NO PL PT
RO SE SI SK TR
Benannte Erstreckungsstaaten:
AL BA MK RS

(72) Erfinder:
• Maier, Carsten
75392 Deckenpfronn (DE)
• Maier, Hans-Christian
71116 Gärtringen (DE)

(30) Priorität: 04.07.2007 DE 102007031172

(74) Vertreter: Steimle, Josef
Dreiss Patentanwälte
Postfach 10 37 62
70032 Stuttgart (DE)

(71) Anmelder: Maier Immobilien GmbH & Co. KG
75382 Althengstett (DE)

(54) **Rolle, insbesondere Möbelrolle**

(57) Eine Möbelrolle hat z. B. ein Rollen-Lagerungs-
teil mit zwei Laufrädern (11, 12) und eine von deren Achse
horizontal beabstandete hohlzylindrische, am unteren
Ende geschlossene Rollen-Stiftaufnahme (30) für einen
unteren Stiftteil (21) eines zur Rollenbefestigung an ein-
em Rollenobjekt vorgesehenen Rollen-Befestigungs-
stiftes (20). Ein oberer Stiftteil (22) ist in vertikaler Aus-
richtung zur Aufnahme in eine hohlzylindrische, am o-
beren Ende geschlossene Stiftaufnahme, z. B. eine am Rol-
lenobjekt in einer Sackbohrung angeordnete Stifthülse
(40), vorgesehen.

Am Befestigungsstift (20) ist in einem mittleren Be-
reich zumindest eine, zum oberen Stiftende hin sich er-
weiternde Materialverdickung (23) und für diese, mit
komplementärer Kontur, am Rand der Aufnahmeöffnung
der Rollen-Stiftaufnahme (30) ein Auflager ausgebildet,
die zusammen ein Stütz-, Gleit- und Führungslager für
den Befestigungsstift (20) bilden. Damit können insbe-
sondere vom Rollenobjekt auf letzteren übertragene
Stoßbelastungen abgefangen und dessen sonst zerstö-
rerisches Aufschlagen auf den Boden der Rollen-Stift-
aufnahme (30) verhindert werden.

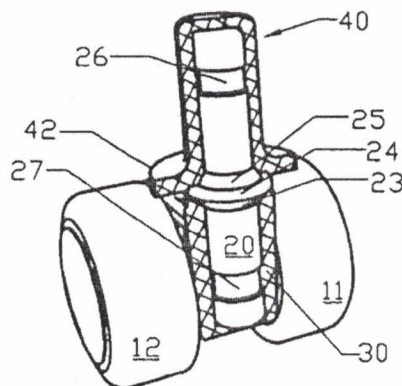


Fig. 3

EP 2 011 669 A3